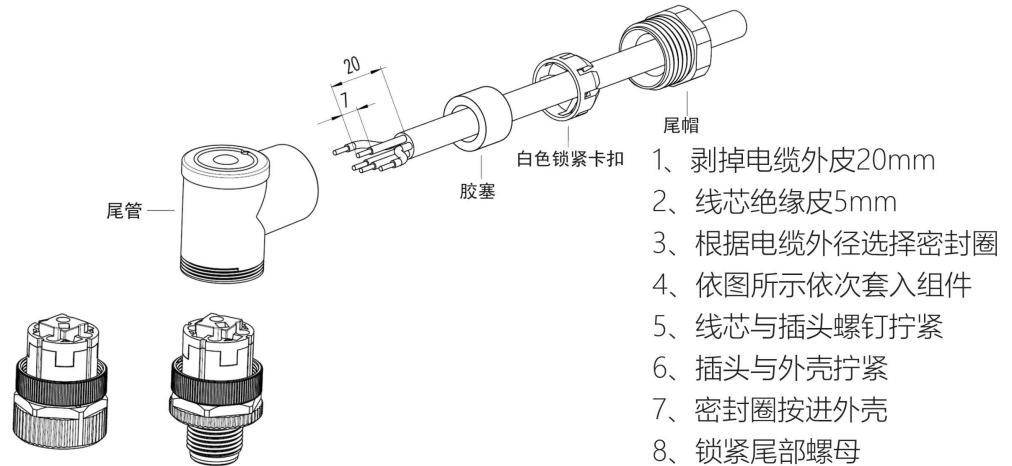


芯位分布图				
外壳材质	铜/镀镍	铜/镀镍	铜/镀镍	铜/镀镍
锁紧螺母	铜/镀镍	铜/镀镍	铜/镀镍	铜/镀镍
安装板材质	PA66	PA66	PA66	PA66
触点材质	黄铜镀金	黄铜镀金	黄铜镀金	黄铜镀金
绝缘电阻	$\geq 100M\Omega$	$\geq 100M\Omega$	$\geq 100M\Omega$	$\geq 100M\Omega$
使用环境温度	$-25^{\circ}C \sim +85^{\circ}C$	$-25^{\circ}C \sim +85^{\circ}C$	$-25^{\circ}C \sim +85^{\circ}C$	$-25^{\circ}C \sim +85^{\circ}C$
防护等级	IP65	IP65	IP65	IP65
接头螺纹	M12x1	M12x1	M12x1	M12x1
插拔周期	≥ 100	≥ 100	≥ 100	≥ 100
密封圈	丁晴	丁晴	丁晴	丁晴
额定电流	4A	4A	4A	2A
额定电压	250V	250V	60V	30V
接线平方数	20AWG	20AWG	20AWG	22AWG
接线方式	螺钉连接	螺钉连接	螺钉连接	螺钉连接

安装示意图



型号	锁线范围	型号	锁线范围	A-孔-M12塑料弯头 螺钉连接器			
3孔	TEW12A3F. JS6	4-6MM	3孔			TEW12A3F. JS8	6-8MM
4孔	TEW12A4F. JS6	4-6MM	4孔			TEW12A4F. JS8	6-8MM
5孔	TEW12A5F. JS6	4-6MM	5孔			TEW12A5F. JS8	6-8MM
8孔	TEW12A5F. JS6	4-6MM	8孔			TEW12A5F. JS8	6-8MM
				签字	日期		
上海奕坚电气科技有限公司							